

(19) 日本国特許庁(JP)

再公表特許(A1)

(11) 国際公開番号

W02014/073426

発行日 平成28年9月8日 (2016.9.8)

(43) 国際公開日 平成26年5月15日 (2014.5.15)

(51) Int.Cl.	F I	テーマコード (参考)
A61B 1/00 (2006.01)	A61B 1/00 300Y	2H040
G02B 23/26 (2006.01)	G02B 23/26 A	4C161

審査請求 有 予備審査請求 未請求 (全 22 頁)

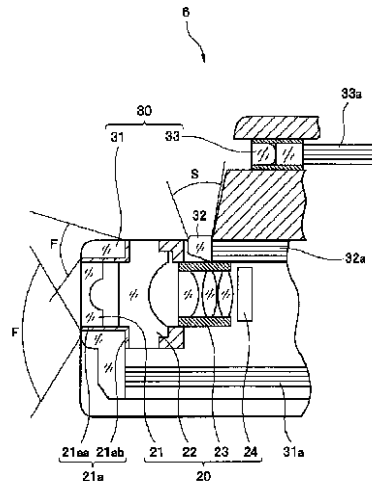
出願番号	特願2014-525212 (P2014-525212)	(71) 出願人	304050923 オリンパスメディカルシステムズ株式会社 東京都渋谷区幡ヶ谷2丁目43番2号
(21) 国際出願番号	PCT/JP2013/079378	(71) 出願人	000000376 オリンパス株式会社 東京都八王子市石川町2951番地
(22) 国際出願日	平成25年10月30日 (2013.10.30)	(74) 代理人	100076233 弁理士 伊藤 進
(11) 特許番号	特許第5596889号 (P5596889)	(74) 代理人	100101661 弁理士 長谷川 靖
(45) 特許公報発行日	平成26年9月24日 (2014.9.24)	(74) 代理人	100135932 弁理士 篠浦 治
(31) 優先権主張番号	特願2012-245668 (P2012-245668)	(72) 発明者	本田 一樹 東京都渋谷区幡ヶ谷2丁目43番2号 オ リンパスメディカルシステムズ株式会社内 最終頁に続く
(32) 優先日	平成24年11月7日 (2012.11.7)		
(33) 優先権主張国	日本国 (JP)		

(54) 【発明の名称】 内視鏡

(57) 【要約】

本発明は、広視野を妨げず前方視野と側方視野の全観察領域を略均一に照明し得る照明ユニットを備えた内視鏡を提供するために、挿入部2前方の観察対象物を結像させる第1の対物レンズ21と、挿入部の側方の観察対象物を結像させる円周状の第2の対物レンズ22と、第2の対物レンズの外周に隣接して設けられ照明光を挿入部先端に導光する第1ライトガイド31aと、第2の対物レンズの基端側に設けられ照明光を挿入部先端に導光する第2ライトガイド32aと、第1の対物レンズの外周側を囲むように配置され光学的指向性を有し円環状の環状光学部31bと照明光を環状光学部に入射させる導光部31cとからなる前方照明用レンズ31と、照明光を挿入部側方に射出させると共に一部を挿入部前方に射出させるプリズムを含む側方照明用レンズ32とを備え、導光部は光入射面31dと2つの光反射面31eとを有し2つの反射面は環状光学部内へ入射させる。

【選択図】 図1



【特許請求の範囲】

【請求項 1】

挿入部の前方及び側方を照明する照明ユニットを備えた内視鏡において、
管腔内に挿入する挿入部の先端側に配置され前記挿入部の前方の観察対象物を結像させる第 1 の対物レンズと、

前記第 1 の対物レンズよりも前記挿入部の基端側に配置され前記挿入部の側方の観察対象物を結像させる円周状の第 2 の対物レンズと、

前記第 2 の対物レンズの外周に隣接して前記挿入部の長手方向に平行に設けられ光源から出射する照明光を前記挿入部の先端側に導光する第 1 ライトガイドと、

前記第 2 の対物レンズの基端側に前記挿入部の長手方向に平行に設けられ光源から出射する照明光を前記挿入部の先端側に導光する第 2 ライトガイドと、

前記第 1 の対物レンズの外周側を取り囲むようにかつ前記第 2 の対物レンズの外周側前面に対向する部位に配置され光学的指向性を有し円環形状からなる環状光学部と、前記第 1 ライトガイドにより前記挿入部の先端側に導光された照明光を前記環状光学部に入射させる導光部とによって形成される前方照明用レンズと、

前記第 2 ライトガイドから導かれた照明光の向きを変えて、前記挿入部の側方に向けて出射させると同時に、前記照明光の一部を前記挿入部の前方に向けて出射させるプリズムを含む側方照明用レンズと、

を具備し、

前記前方照明用レンズにおける前記導光部は、

前記挿入部の長手方向に直交する面に平行に形成され前記第 1 ライトガイドの端面が接触して前記第 1 ライトガイドに導光された照明光を入射させる入射面と、

前記入射面に対向する位置に配置され前記挿入部の長手方向に直交する面に対して二方向への傾きを有しかつ互いに相対するように配置され前記第 1 ライトガイドから前記入射面に入射した照明光を反射させる 2 つの反射面と、

を有しており、

前記 2 つの反射面は、前記環状光学部の接線に沿う方向へ向けて照明光を反射させ前記環状光学部の内部へ入射させることを特徴とする内視鏡。

【請求項 2】

前記前方照明用レンズは、前記環状光学部の内周面を含む位置に設けられ、前記第 1 ライトガイドから導かれて前記環状光学部に入射した照明光を前記環状光学部内に向けて反射させる光学的処理部を有することを特徴とする請求項 1 に記載の内視鏡。

【請求項 3】

前記光学的処理部は、前記第 1 ライトガイドから導かれて前記環状光学部に入射した照明光を前記挿入部の先端から同挿入部の長手方向に出射させる領域以外の部位に設けられていることを特徴とする請求項 2 に記載の内視鏡。

【請求項 4】

前記第 1 の対物レンズと前記第 2 の対物レンズと前記環状光学部とは、それぞれ略同軸に設けられ、かつそれぞれに円形の外周部を含んで形成されていて、

前記第 1 の対物レンズの光軸から前記第 2 の対物レンズの最外周表面までの距離を R A

、
前記第 1 の対物レンズの光軸から前記側方照明用レンズの最外表面までの距離を R B、
前記第 1 の対物レンズの光軸から前記第 2 ライトガイドの外側外周面までの距離を R C

としたとき、

$$R B > R C > R A$$

となるように、前記第 2 の対物レンズと前記側方照明用レンズと前記第 2 ライトガイドとがそれぞれ配置されることを特徴とする請求項 1 に記載の内視鏡。

【請求項 5】

前記第 1 の対物レンズと前記第 2 の対物レンズと前記環状光学部とは、それぞれ略同軸

に設けられ、かつそれぞれに円形の外周部を含んで形成されていて、

前記第 1 の対物レンズの光軸から前記第 2 の対物レンズの最外周表面までの距離を R A

、
前記第 1 の対物レンズの光軸から前記側方照明用レンズの最外表面までの距離を R B、
前記第 1 の対物レンズの光軸から前記第 2 ライトガイドの外側外周面までの距離を R C

としたとき、

$$R B > R A > R C$$

となるように、前記第 2 の対物レンズと前記側方照明用レンズと前記第 2 ライトガイドとがそれぞれ配置されることを特徴とする請求項 1 に記載の内視鏡。

10

【請求項 6】

前記環状光学部は、前記挿入部の基端側の面に照明光を散乱させて、これを前記挿入部の前方に向けて出射させる拡散部が設けられていることを特徴とする請求項 1 に記載の内視鏡。

【請求項 7】

前記拡散部は、前記第 1 ライトガイドから離間するほど照明光の拡散効果を大きくするように拡散性を変化させて形成されていることを特徴とする請求項 6 に記載の内視鏡。

【請求項 8】

前記環状光学部の外周縁部の前面側は、前方かつ光軸側に向けた斜面若しくは滑らかな曲面が形成されていることを特徴とする請求項 1 に記載の内視鏡。

20

【発明の詳細な説明】

【技術分野】

【0001】

この発明は、前方視野と側方視野を同時に観察し得る内視鏡に関するものである。

【背景技術】

【0002】

近年、内視鏡は、医療分野及び工業用分野において広く利用されている。内視鏡は、細長い挿入部を被検体内に挿入することによって被検体内を観察することができる。そして、このような内視鏡のタイプとしては、例えば挿入部の先端側に設けられた先端部の先端面に観察用レンズや照明用レンズを設けた直視型の内視鏡や、挿入部の先端部の側面の一部に観察用レンズや照明用レンズを設けた側視型の内視鏡等が各種のタイプの内視鏡が提案され実用化されている。

30

【0003】

また、近年、観察範囲を広げるために挿入部の先端部よりも前方の視野だけではなく、先端部の外周側面の周囲に沿って側方に位置する周囲方向の視野も同時に観察し得るようにした内視鏡が、例えば日本国特許 4 9 5 5 8 3 8 号公報等によって種々のものが提案され実用化されている。

【0004】

この種の内視鏡においては、例えば前方視野を結像させる前方観察用対物レンズと、この前方観察用対物レンズの後方に設けられ、円周状の側方視野を結像させる側方観察用対物レンズとを設けることで広角視野を観察し得るように構成される。この場合、側方観察用対物レンズは、前方観察用対物レンズと兼用とするといった構成のものがある。このような構成によって、内視鏡挿入部の先端部よりも前方の視野に加えて、周囲方向の側方視野も同時に観察することができる。

40

【0005】

このような従来の形態の内視鏡における照明手段として、挿入部先端面に配設される前方観察用レンズの周縁を取り囲むように円環状光学部材を設け、この円環状光学部材にライトガイドファイバからの光束を入射させるという構成のものが、例えば日本国特許公開 2 0 0 3 - 3 1 9 9 0 3 号公報，日本国特許公開 2 0 1 0 - 1 9 4 1 9 1 号公報等によって開示されている。

50

【0006】

ところが、従来の広視野内視鏡においては、ライトガイドファイバや照明レンズを一組だけ配設した構成とすると、前方視野と側方視野との広範囲に渡って広くむらなく照明することができず、例えば取得画像にハレーションや黒潰れ等が発生してしまい、良好な観察画像を得ることができないという問題点があった。

【0007】

そこで、前方の観察視野を均一に照明するために、複数のライトガイドファイバ及び照明レンズを配設することが考えられるが、この場合には、側方視野の観察用レンズよりも前方に、前方照明用の照明光を出射するためのライトガイドファイバ等を延出させる必要があることから、該ライトガイドファイバ等が側方観察用レンズの視野を妨げてしまうという問題点が生じる。

10

【0008】

さらに、側方観察用レンズの後方に複数の前方照明用レンズを設け、これにライトガイドファイバからの照明光を入射させるという構成も考えられる。しかし、この構成では、後方からの照明光が側方観察用レンズ内に入射してしまう可能性があり、これに起因して取得画像にフレア等を生じさせるという問題点がある。

【0009】

本発明は、上述した点に鑑みてなされたものであって、その目的とするところは、広視野を妨げることなく前方視野と側方視野との全観察領域を略均一に照明し得る照明ユニットを備え、良好な観察画像を取得し得る内視鏡を提供することである。

20

【発明の開示】

【課題を解決するための手段】

【0010】

上記目的を達成するために、本発明の一態様の内視鏡は、挿入部の前方及び側方を照明する照明ユニットを備えた内視鏡において、管腔内に挿入する挿入部の先端側に配置され前記挿入部の前方の観察対象物を結像させる第1の対物レンズと、前記第1の対物レンズよりも前記挿入部の基端側に配置され前記挿入部の側方の観察対象物を結像させる円周状の第2の対物レンズと、前記第2の対物レンズの外周に隣接して前記挿入部の長手方向に平行に設けられ光源から出射する照明光を前記挿入部の先端側に導光する第1ライトガイドと、前記第2の対物レンズの基端側に前記挿入部の長手方向に平行に設けられ光源から出射する照明光を前記挿入部の先端側に導光する第2ライトガイドと、前記第1の対物レンズの外周側を取り囲むようにかつ前記第2の対物レンズの外周側前面に対向する部位に配置され光学的指向性を有し円環形状からなる環状光学部と、前記第1ライトガイドにより前記挿入部の先端側に導光された照明光を前記環状光学部に入射させる導光部とによって形成される前方照明用レンズと、前記第2ライトガイドから導かれた照明光の向きを変えて、前記挿入部の側方に向けて出射させると同時に、前記照明光の一部を前記挿入部の前方に向けて出射させるプリズムからなる側方照明用レンズと、を具備し、前記前方照明用レンズにおける前記導光部は、前記挿入部の長手方向に直交する面に平行に形成され前記第1ライトガイドの端面が接触して前記第1ライトガイドに導光された照明光を入射させる入射面と、前記入射面に対向する位置に配置され前記挿入部の長手方向に直交する面に対して二方向への傾きを有しかつ互いに相対するように配置され前記第1ライトガイドから前記入射面に入射した照明光を反射させる2つの反射面と、を有しており、前記2つの反射面は、前記環状光学部の接線に沿う方向へ向けて照明光を反射させ前記環状光学部の内部へ入射させる。

30

40

【0011】

本発明によれば、広視野を妨げることなく前方視野と側方視野との全観察領域を略均一に照明し得る照明ユニットを備え、良好な観察画像を取得し得る内視鏡を提供することができる。

【図面の簡単な説明】

【0012】

50

【図 1】本発明の一実施形態の内視鏡の全体的な構成を示す概略構成図

【図 2】図 1 の内視鏡の挿入部先端部を拡大して示す要部拡大斜視図

【図 3】図 2 の挿入部先端部の正面図

【図 4】図 3 の [4] - [4] 線に沿う断面図

【図 5】図 1 の内視鏡における照明ユニットに含まれる導光体の正面側から見た際の斜視図

【図 6】図 1 の内視鏡における照明ユニットに含まれる導光体の側面図

【図 7】図 1 の内視鏡における照明ユニットに含まれる導光体の正面図

【図 8】本発明の内視鏡に適用される導光体（前方照明用レンズ）の変形例を示す図

【図 9】本発明の内視鏡に適用される導光体（前方照明用レンズ）の別の変形例を示し、
該導光体（前方照明用レンズ）の背面側（光拡散面）を示す図

【図 10】図 9 の導光体（前方照明用レンズ）の側面図

【図 11】本発明の一実施形態の内視鏡の挿入部先端部の一部を拡大して示す要部拡大断面図

【図 12】図 1 の内視鏡に適用される側方照明用レンズのみを取り出して示す概略正面図

【図 13】本発明の一実施形態の内視鏡の変形例を示し、挿入部先端部の一部を拡大して示す要部拡大断面図

【発明を実施するための最良の形態】

【0013】

以下、図示の実施の形態によって本発明を説明する。なお、以下の説明に用いる各図面においては、各構成要素を図面上で認識可能な程度の大きさとするため、各構成要素毎に縮尺を異ならせて示している場合がある。したがって、本発明は、これらの図面に記載された構成要素の数量、構成要素の形状、構成要素の大きさの比率及び各構成要素の相対的な位置関係は、図示の形態のみに限定されるものではない。

【0014】

まず、本発明の一実施形態の内視鏡の概略構成について、以下に簡単に説明する。図 1 は、本発明の一実施形態の内視鏡の全体的な構成を示す概略構成図である。図 2 は、図 1 の内視鏡の挿入部先端部を拡大して示す要部拡大斜視図である。図 3 は、図 2 の挿入部先端部の正面図である。図 4 は、図 3 の [4] - [4] 線に沿う断面図である。図 5 ~ 図 7 は、図 1 の内視鏡における照明ユニットに含まれる導光体のみを取り出して示す図である。このうち図 5 は当該導光体の正面側から見た際の斜視図である。図 6 は当該導光体の側面図である。図 7 は当該導光体の正面図である。

【0015】

図 1 に示すように、内視鏡 1 は、体腔内等に挿入される細長の挿入部 2 と、この挿入部 2 の基端側に連設される操作部 3 と、この操作部 3 から延出されるユニバーサルコード 4 と、このユニバーサルコード 4 の末端部設けられるコネクタ部 12 等によって主に構成されている。

【0016】

なお、本実施形態の内視鏡 1 は、図 2 ~ 図 4 等に示すように挿入部 2 の先端部 6 の先端面に直視用の前方観察用対物レンズ 21 や前方照明用レンズ 31, 33 を前方に向けて設けると共に、前方観察用対物レンズ 21 の近傍に側方観察用対物レンズ 22 や側方照明用レンズ 32 を設けた形態からなり、前方視野と側方視野とを同時に観察し得るようにした広視野観察型の内視鏡である。

【0017】

ここで、前方観察用対物レンズ 21 は、挿入部 2 の前方の観察対象物を結像させる第 1 の対物レンズであり、管腔内に挿入する挿入部 2 の先端側に配置されている。また、側方観察用対物レンズ 22 は、挿入部 2 の側方の観察対象物を結像させる円周状の第 2 の対物レンズであり、前方観察用対物レンズ 21（第 1 の対物レンズ）よりも挿入部 2 の基端側に配置されている。

【0018】

10

20

30

40

50

図 1 に戻って、挿入部 2 は、最先端部に設けられる硬性の先端部 6 と、この先端部 6 の基端側に連設される湾曲部 7 と、この湾曲部 7 の基端側に連設され可撓性を有する長尺の管状部材からなる可撓管部 8 とによって構成されている。

【 0 0 1 9 】

挿入部 2 の先端部 6 の内部には、図 4 に示すように、例えば撮像ユニット 2 0 や照明ユニット 3 0 等が配設されている。先端部 6 の先端面には、図 2 , 図 3 に示すように、例えば処置具チャンネル開口 1 6 や前方観察用対物レンズ 2 1、照明用レンズ 3 1 , 3 2 , 3 3、送水ノズル 1 7 a , 1 7 b 等が配設されている。

【 0 0 2 0 】

挿入部 2 の内部には、処置具チャンネル（不図示）、複数のライトガイド（3 1 a , 3 2 a , 3 3 a ; 図 4 参照）、信号ケーブル（不図示）等が挿通されている。処置具チャンネルは、先端面の処置具チャンネル開口 1 6 から挿入部 2 内を挿通し操作部 3 の処置具挿入口 1 5 に連通している。また、複数のライトガイド及び信号ケーブルは、挿入部 2 の先端部 6 内の各構成ユニットより延出され、挿入部 2 を挿通し、操作部 3 の内部を経てユニバーサルコード 4 の内部を挿通して、最終的にユニバーサルコード 4 の末端のコネクタ部 1 2 まで連通している。なお、複数のライトガイド（3 1 a , 3 2 a , 3 3 a）は、照明光を伝送するための多数のライトガイドファイバを束ねて形成されるファイババンドルである。つまり、複数のライトガイド（3 1 a , 3 2 a , 3 3 a）は、光源から出射する照明光を挿入部 2 の先端側へと導光する導光手段である（詳細後述）。

10

【 0 0 2 1 】

そして、このコネクタ部 1 2 を介して外部装置である制御プロセッサ 9 , 光源装置 1 0 , 表示装置 1 1 等が接続されることによって、本実施形態の内視鏡 1 を含む内視鏡システムが構成される。

20

【 0 0 2 2 】

操作部 3 は、使用者が当該内視鏡 1 を使用する際に把持する部位であり、その外装表面上には、湾曲操作ノブ 5 やその他各種の動作に対応する複数の操作部材が配設されている。ここで、例えば湾曲操作ノブ 5 は、使用者が手指等を用いて回動操作することによって、挿入部 2 の湾曲部 7 を上下左右の任意の方向に湾曲させることができるようにする操作部材である。

【 0 0 2 3 】

操作部 3 の先端寄りの部位であって、挿入部 2 との接続部位近傍には、処置具等（不図示）を挿入する処置具挿入口 1 5 が形成されている。この処置具挿入口 1 5 は、挿入部 2 の内部を挿通する処置具チャンネル（不図示）に連通している。

30

【 0 0 2 4 】

上記光源装置 1 0 は照明光を発光させる装置である。上記制御プロセッサ 9 は、本内視鏡システム全体を統括的に制御する信号処理装置である。上記表示装置 1 1 は、本内視鏡 1 によって取得された撮像信号に基いて内視鏡画像を表示させる表示部であって、例えば LCD パネル等が適用される。

【 0 0 2 5 】

制御プロセッサ 9 , 光源装置 1 0 , 表示装置 1 1 と内視鏡 1 とは、上記コネクタ部 1 2 を介して接続される。これにより、制御プロセッサ 9 は、内視鏡 1 内を挿通する信号ケーブルを介して制御信号や各種の検出信号、取得した画像信号等の伝送を行う。そして、処理済みの画像信号を表示装置 1 1 へと伝達して、これに内視鏡画像や各種の情報等を表示させる。また、光源装置 1 0 は、内視鏡 1 内を挿通する複数のライトガイド（3 1 a , 3 2 a , 3 3 a）が接続される。これにより、光源装置 1 0 からの照明光はコネクタ部 1 2 を介してユニバーサルコード 4 , 操作部 3 , 挿入部 2 内の複数のライトガイド（3 1 a , 3 2 a , 3 3 a）に導かれて、挿入部 2 の先端部 6 内に設けられる照明ユニット 3 0 へと導かれ、先端面の各照明用レンズ 3 1 , 3 2 , 3 3 を介して外方に射出されるように構成されている。

40

【 0 0 2 6 】

50

ここで、照明ユニット30は、複数の照明用レンズ(31, 32, 33)と、複数のライトガイド(31a, 32a, 33a)等によって構成される。複数の照明用レンズ(31, 32, 33)のうち、照明用レンズ31は、本内視鏡1の先端面に対向する側、即ち前方を照明するための照明光を出射する前方照明光学系であり前方照明用レンズであり前方照明用の導光体である。照明用レンズ32は、本内視鏡1の先端面に直交する方向、即ち側方を照明するための照明光を出射する側方照明光学系であり側方照明用レンズであり側方照明用の導光体である。照明用レンズ33は、本内視鏡1の前方を補助的に照明するための補助照明光を出射する前方補助照明光学系である。各照明用レンズ31, 32, 33のそれぞれには、各対応する複数のライトガイド(31a, 32a, 33a)の末端が接続されており、上述したように光源装置10から導かれた照明光が入射し得るように構成されている。なお、上記複数のライトガイドのうちライトガイド31aは前方照明用の第1のライトガイドであり、ライトガイド32aは側方照明用の第2のライトガイドであり、ライトガイド33aは前方補助照明用の第3のライトガイドである。

10

【0027】

なお、上記側方照明用レンズ32は、第2ライトガイド32aから導かれた照明光の向きを変えて、挿入部2の側方に向けて出射させると同時に、同照明光の一部を挿入部2の前方に向けて出射させるプリズム等を含んで構成されている。

【0028】

複数の照明用レンズのうち前方用の照明用レンズ(以下、前方照明用レンズと略記する)31は、透明部材を円環形状に形成してなり、入射した光を拡散し一方向へと出射する円環部31bと、第1ライトガイド31aが接続され第1ライトガイド31aから出射される照明光を入射させ円環部31bへと光を導く透明部材からなる光偏光部31cとが一体に形成された導光体である。

20

【0029】

より詳しくは、円環部31bは、前方観察用対物レンズ21(第1の対物レンズ)の外周側を取り囲むように配置され、かつ側方観察用対物レンズ22(第2の対物レンズ)の外周側前面に対向する部位に配置されており、円環形状からなる環状光学部である。円環部31bは後述するように光学的指向性を有している。

【0030】

また、光偏光部31cは、第1ライトガイド31aにより挿入部2の先端側に導光された照明光を円環部31b(環状光学部)に入射させる導光部である。そのために、光偏光部31cには、第1ライトガイド31aの出射端面が当接し当該第1ライトガイド31aの照明光(図6において矢印A参照)が入射する光入射面31dと、この光入射面31dに対向する部位に形成され当該光入射面31dから入射した照明光(矢印A)を図6に示す側面から見て上方に向けて(図6の矢印B参照)かつ図7に示す正面から見て斜め上方(図7の矢印C1, C2参照)へ向けて反射させる2つの光反射面31r, 31l(エル)と、を有して形成されている。

30

【0031】

換言すると、光偏光部31cの光入射面31dは、挿入部2の長手方向に直交する面に平行に形成され、第1ライトガイド31aの端面が接触して、同第1ライトガイド31aに導光された照明光を入射させる入射面である。

40

【0032】

また、光偏光部31cの2つの光反射面31r, 31lは、光入射面31dに対向する位置に配置され、挿入部2の長手方向に直交する面に対して二方向への傾きを有しており、かつ互いに相対するように配置され、第1ライトガイド31aから光入射面31dに入射した照明光を反射させる反射面である。そして、この2つの光反射面31r, 31lは、円環部31b(環状光学部)の接線に沿う方向へ向けて照明光を反射させ、同円環部31bの内部へ入射させる。

【0033】

この場合において、第1ライトガイド31aは、上述したように内視鏡1の挿入部2内

50

に挿通されているため、内視鏡 1 の長手方向であり軸方向に沿って配設されている。より詳しくは言えば、第 1 ライトガイド 3 1 a は、側方観察用対物レンズ 2 2 (第 2 の対物レンズ) の外周に隣接する部位に、挿入部 2 の長手方向に平行に設けられている。

【 0 0 3 4 】

そして、同第 1 ライトガイド 3 1 a の出射端面から出射される照明光も内視鏡 1 の長手方向であり軸方向と同方向に出射される。これに対し、前方照明用レンズ 3 1 の光偏光部 3 1 c の光入射面 3 1 d は、内視鏡 1 の長手方向であり軸方向、即ち第 1 ライトガイド 3 1 a の出射端面に対して直交して配置されるように、前方照明用レンズ 3 1 の位置決めがなされている。

【 0 0 3 5 】

また、光反射面 3 1 r , 3 1 l は、図 5 , 図 7 に示される正面側から見た場合、奥に向けて凸となる谷状に形成されている。そして、図 7 において、光入射面 3 1 d からの入射光のうち正面から見て右半部の光反射面 3 1 r への入射光は、矢印 C 1 で示すように正面側から見て右斜め上方へ反射される。一方、同図 7 において、光入射面 3 1 d からの入射光のうち正面から見て左半部の光反射面 3 1 l への入射光は、矢印 C 2 で示すように正面側から見て右斜め上方へ反射される。このように光反射面 3 1 r , 3 1 l によって反射された照明光は、図 5 ~ 図 7 に示すように円環部 3 1 b へ向けて導光される。そして、円環部 3 1 b 内において拡散されて最終的に図 6 の矢印 D で示すように、前面側の光出射面 3 1 e から前方に向けて照明光が出射される。

【 0 0 3 6 】

そのために、前方照明用レンズ 3 1 の円環部 3 1 b には、その円環形状の内周表面に形成され、円環部 3 1 b 内に入射して内周表面に入射した照明光を円環部 3 1 b 内部に向けて反射させる機能を有し、照明光に対する反射率が高い部材 (例えばアルミニウム等) を薄膜状に形成した光学的処理部である反射材 3 1 f が設けられている。この反射材 3 1 f は、光出射面 3 1 e の側から内部に入射する照明光を円環部の内部に向けて反射させる面としても機能している。換言すると、反射材 3 1 f は、円環部 3 1 b の内周に設けられており、同反射材 3 1 f は、第 1 ライトガイド 3 1 a から導かれて円環部 3 1 b に入射した照明光を同円環部 3 1 b の内部に向けて反射させる光学的処理部である。

【 0 0 3 7 】

なお、反射材 3 1 f は、上述したように、円環部 3 1 b の円環形状の内周表面の全周に亘って設ける形態のほか、円環形状の内周表面のうち少なくとも照明光の入射側、即ち光偏光部 3 1 c に対向する部位に配設されていればよい。

【 0 0 3 8 】

さらに、円環部 3 1 b の前面側の光出射面 3 1 e に対向して形成される背面側の円環表面 (挿入部 2 の基端側の面) には、円環部 3 1 b 内部の照明光を拡散させて、これを同円環部 3 1 b の前方へ向けて反射させ拡散させ出射させるための拡散部である光拡散面 3 1 g が設けられている。この光拡散面 3 1 g は、例えば円環表面に凹凸を形成するいわゆる梨地処理等を施し、当該処理面上にさらに光反射性の高い反射塗料等のコーティング材を塗布するといった形態で形成する。また、これとは別の形態としては、後述の変形例 (図 9 , 図 10 参照) 等の表面凹凸処理を施す。

【 0 0 3 9 】

円環部 3 1 b の光出射面 3 1 e は、図 6 に示すように、前面側外周縁部の断面が曲面部 3 1 e e となるように加工されている。この形状とすることにより、円環部 3 1 b の内部より曲面部 3 1 e e を介して出射する照明光は、曲面部 3 1 e e において、円環部 3 1 b の中心軸 (撮像光学系の光軸に一致する軸 : 図 6 の符号 O) に沿う方向に近付くように屈折し、照明光は前方に向けて出射する。

【 0 0 4 0 】

このような構成により、挿入部 2 が挿入された体腔内において、挿入部 2 の先端面が対峙する方向、即ち挿入部 2 の前方であって前方観察用対物レンズ 2 1 による観察範囲を略均一に照明する。なお、図 4 において、符号 F は前方照明用レンズ 3 1 から出射される照

10

20

30

40

50

明光の照射範囲の概略を示している。また、符号 S は側方照明用レンズ 3 2 から出射される照明光の照射範囲の概略を示している。

【 0 0 4 1 】

また、円環部 3 1 b の光出射面 3 1 e の前面側外周縁部の断面形状としては、上述の曲面部 3 1 e e による曲面形状とするほかに、例えば前方にかつ光軸 O 側に向けた斜面としてもよい。

【 0 0 4 2 】

一方、前方照明用レンズ 3 1 の円環部 3 1 b の円環形状の内側部分には、撮像ユニット 2 0 の前方観察用対物レンズ 2 1 が配置される。ここで、撮像ユニット 2 0 は、図 4 に示すように前方観察用対物レンズ（以下、前方観察用レンズと略記する）2 1 と、側方観察用対物レンズ 2 2 と、複数の光学レンズ及びレンズ保持枠からなる後群光学系 2 3 と、電荷結合素子等の光電変換素子である撮像素子 2 4 等によって構成される。この構成により、前方視野の観察像は、前方観察用レンズ 2 1、後群光学系 2 3 を介して撮像素子 2 4 の受光面上の所定の領域に結像する。これと同時に、側方視野の観察像は、側方観察用対物レンズ 2 2、後群光学系 2 3 を介して撮像素子 2 4 の受光面上の所定の領域に結像する。これを受けて、撮像素子 2 4 は、所定の光電変換処理を行い、そうして得られた撮像信号は信号ケーブルを介して制御プロセッサ 9 へと入力される。そして、制御プロセッサ 9 は、入力された撮像信号に対し、各種の信号処理を施して、生成された画像信号を表示装置 1 1 へと出力する。これを受けて表示装置 1 1 は対応する内視鏡画像を表示する。

【 0 0 4 3 】

上述したように、撮像ユニット 2 0 の前方観察用レンズ 2 1 は、前方照明用レンズ 3 1 の円環部 3 1 b の円環形状の内側部分に配置されている。この場合において、前方観察用レンズ 2 1 及び側方観察用対物レンズ 2 2 は遮光部材で形成された対物レンズ鏡筒 2 1 a によって、先端部 6 に対して固定保持されている。この対物レンズ鏡筒 2 1 a の筒状部 2 1 a a の外周に前方照明用レンズ 3 1 の円環部 3 1 b の円環形状内側部分が嵌合配置されている。この状態では、円環部 3 1 b の外周縁部の背面側が、対物レンズ鏡筒 2 1 a のフランジ部 2 1 a b を挟んで側方観察用対物レンズ 2 2 の外周縁部の前面側に対向して配置される。これにより、前方照明用レンズ 3 1 から出射される照明光は、前方観察用レンズ 2 1 及び側方観察用対物レンズ 2 2 へと入射しないように構成されている。

【 0 0 4 4 】

このように構成された本実施形態の内視鏡 1 は、ユニバーサルコード 4 のコネクタ部 1 2 を介して光源装置 1 0 に接続した状態で使用される。この状態で、光源装置 1 0 の電源をオン状態として照明光を出射させると、この照明光は複数のライトガイド（3 1 a , 3 2 a , 3 3 a）によって挿入部 2 の先端側へと導光される。そして、複数のライトガイド（3 1 a , 3 2 a , 3 3 a）の先端側端面から出射される。

【 0 0 4 5 】

複数のライトガイドのうち第 1 ライトガイド 3 1 a の先端側端面は、前方照明用レンズ 3 1 の光入射面 3 1 d に当接しているので、第 1 ライトガイド 3 1 a の先端側端面から出射した照明光は、光入射面 3 1 d に対して垂直に入射する。その後、同照明光は、光反射面 3 1 r , 3 1 l によって反射される。その反射光は、主に円環部 3 1 b の内部に向けて導光される。そして、円環部 3 1 b 内に導光された照明光は、同円環部 3 1 b 内部において、反射材 3 1 f , 光拡散面 3 1 g 等によって反射拡散されて、最終的には図 6 の矢印 D で示すように、前面側の光出射面 3 1 e から前方に向けて効率良く出射する。

【 0 0 4 6 】

なお、上記実施形態の内視鏡における照明ユニットに適用される導光体である前方照明用レンズは、上記の形態に限られるものではなく、以下に示すような異なる形態のものも考えられる。

【 0 0 4 7 】

図 8 は、本発明の一実施形態の内視鏡に適用される導光体（前方照明用レンズ）の変形例を示す図である。この図 8 に示す変形例の前方照明用レンズ 3 1 A は、円環部 3 1 b と

10

20

30

40

50

光偏光部 3 1 A c とが一体に形成された導光体である。このうち円環部 3 1 b の構成は、上記一実施形態における前方照明用レンズ 3 1 の円環部 3 1 b と全く同様である。

【 0 0 4 8 】

一方、本実施形態における前方照明用レンズ 3 1 の光偏光部 3 1 A c は、第 1 ライトガイド 3 1 a の出射端面が当接し当該第 1 ライトガイド 3 1 a の照明光（図 8 において矢印 A 参照）が入射する光入射面 3 1 d と、この光入射面 3 1 d に対向する部位に形成され当該光入射面 3 1 d から入射した照明光（矢印 A）を、側面から見て場合（不図示）に上方かつ正面から見た場合（不図示）の斜め上方（図 8 の矢印 C 1 , C 2 参照）へ向けて反射させる光反射面 3 1 A r , 3 1 A l と、を有して形成されている。

【 0 0 4 9 】

ここで、光反射面 3 1 A r , 3 1 A l は、図 8 に示すように、正面側から見た場合に手前方向に向けて凸となる山状に形成されている。そして、図 8 において、光入射面 3 1 d からの入射光のうち正面から見た場合に右半部の光反射面 3 1 A r への入射光は、矢印 C 1 で示すように正面側から見て左斜め上方へ反射される。一方、同図 8 において、光入射面 3 1 d からの入射光のうち正面から見て左半部の光反射面 3 1 A l への入射光は、矢印 C 2 で示すように正面側から見て右斜め上方へ反射される。このように光反射面 3 1 A r , 3 1 A l によって反射された照明光は、円環部 3 1 b へ向けて導光され、同円環部 3 1 b 内において拡散されて最終的に前面側の光出射面 3 1 e から前方に向けて出射される。なお、前方照明用レンズ 3 1 A における円環部 3 1 b の構成は、上述の一実施形態と同様である。

【 0 0 5 0 】

このような構成の前方照明用レンズ 3 1 A を採用した場合にも上記一実施形態と同様の効果を得ることができる。

【 0 0 5 1 】

また、図 9 , 図 1 0 は、本発明の一実施形態の内視鏡に適用される導光体（前方照明用レンズ）の別の変形例を示す図である。図 9 は本変形例の導光体（前方照明用レンズ）の背面側（光拡散面）を示す図である。図 1 0 は本変形例の導光体（前方照明用レンズ）の側面図である。

【 0 0 5 2 】

本変形例で示す前方照明用レンズ 3 1 B の基本的な構成は、上述の一実施形態の内視鏡において示した前方照明用レンズ 3 1 と略同様の構成からなり、光拡散面 3 1 B g の表面形状が異なるのみである。

【 0 0 5 3 】

本変形例においては、前方照明用レンズ 3 1 B の円環部 3 1 B b の背面側の円環表面、即ち光拡散面 3 1 B g は、図 9 , 図 1 0 に示すように、円環表面から外方に向けて突出する略半球形状の凹凸部（以下、半球状凹凸部という）3 1 B g a を複数並べて形成した形態の表面処理で構成されている。そして、これらの半球状凹凸部 3 1 B g a の表面を、例えばミラーコーティング部若しくは光反射コーティング部等によって被覆した形態としている。

【 0 0 5 4 】

この場合において、拡散部である半球状凹凸部 3 1 B g a は、第 1 ライトガイド 3 1 a から離間するほど照明光の拡散効果が大きくなるように拡散性を変化させて形成されている。

【 0 0 5 5 】

具体的には、例えば、半球状凹凸部 3 1 B g a は、図 9 に示すように複数種類のサイズ（本例では三種類）が用意され、各サイズ毎に所定の領域に配置して形成している。ここで、例えば円環部 3 1 B b の光拡散面 3 1 B g に対峙した位置から同光拡散面 3 1 B g を見た場合において、同光拡散面 3 1 B g を水平方向に三分割した三つの領域 G 1 , G 2 , G 3 を考える。そして、各領域 G 1 , G 2 , G 3 に配置する半球状凹凸部 3 1 B g a のサイズを異なるものとしている。この場合において、光偏光部 3 1 B c（つまり照明光の入

10

20

30

40

50

射位置)から遠い領域となる符号G1で示す領域の半球状凹凸部31Bgaの半球サイズを大とし、光拡散面31Bgの中程の符号G2で示す領域の半球状凹凸部31Bgaの半球サイズを中とし、光偏光部31Bcに近い領域となる符号G3で示す領域の半球状凹凸部31Bgaの半球サイズを小とするように構成される。その他の構成は、上記一実施形態におけるものと同様の構成である。

【0056】

このような形態とした上記別の変形例の導光体である前方照明用レンズ31Bを適用しても、上述の一実施形態と同様の効果を得ることができる。

【0057】

また、この構成により、光偏光部31Bc(照明光の入射位置)から遠い領域程、半球状凹凸部31Bgaのサイズを大としたので、入射位置から遠い位置にて光量が減衰したとしても、大サイズの半球状凹凸部31Bgaによって大きな光拡散効果を得られる。したがって、照明光の入射位置からの距離によって、光射出面31e上における輝度ムラを低減することができ、光射出面31eから均一な光を出射させることができる。

10

【0058】

なお、上述の例では半球状凹凸部31Bgaのサイズを三種類に限定した形態を例示したが、この形態に限ることはなく、例えば光偏光部31Bc(照明光の入射位置)から遠くなるに従って球状サイズが徐々に大きくなるような形態の光拡散面31Bgを形成してもよい。

【0059】

一方、本実施形態の内視鏡1においては、上述したように先端部6の外周面上に側方観察用対物レンズ22や側方照明用レンズ32が設けられており、これによって側方視野の観察も、前方視野の観察と同時に行うことができるようになっている。ここで、本内視鏡1における照明用レンズの詳細構成について、図2、図3、図4及び図11、図12を用いて以下に説明する。

20

【0060】

図11は、本発明の一実施形態の内視鏡の挿入部先端部の一部を拡大して示す要部拡大断面図である。なお、図11は、上記図4の一部を拡大して示す図であるが、図面の煩雑化を避けるために細部を省略して図示している。したがって、各部材の形状については若干異なるように示されているが、同じ符号が付された構成物については、同一の部材として扱うものとする。また、図11において、符号Oは撮像ユニット20の撮像光学系(21, 22, 23)の光軸を示している。そして、図11は光軸Oの上半部を図示するものである。また、図12は、本実施形態の内視鏡に適用される側方照明用レンズのみを取り出して示す概略正面図である。

30

【0061】

上述したように、本実施形態の内視鏡1においては、前方照明用レンズ31の円環部31bの円環形状の内側部分には、撮像ユニット20の前方観察用レンズ21が配置されている。この前方観察用レンズ21の光軸Oに沿って後方には、側方観察用対物レンズ22が設けられ、さらに、その後方に後群光学系23が配設されている。後群光学系23の外周面上には側方照明用レンズ32が配設されている。この側方照明用レンズ32は、図12に示すように、正面から見たときの全体形状がいわゆる馬蹄形に形成されている。そして、側方照明用レンズ32の円弧状部の中心点(図12の符号O1)は、撮像ユニット20の撮像光学系(21, 22, 23)の光軸Oに一致するように配設されている。このように側方照明用レンズ32の中心点O1と撮像光学系(21, 22, 23)の光軸Oとが一致するように配置することで、均一な側方の配光を確保している。なお、側方照明用レンズ32は、全体が透明部材によって形成されているものであってもよいし、例えば図12に示すように、外周縁に沿って所定の複数領域(符号32x)を透明部材で形成した導光部を設けるように構成してもよい。

40

【0062】

側方照明用レンズ32は、略透明部材によって形成され、光入射面32dと、前方出射

50

面 3 2 c と、側方出射面 3 2 e と、光散乱面 3 2 b とを少なくとも有する多面体からなる導光部 3 2 x を有して構成されている。

【 0 0 6 3 】

側方照明用レンズ 3 2 においては、後方に向けられた面に光入射面 3 2 d が設けられている。この光入射面 3 2 d には、第 2 ライトガイド 3 2 a の出射端面が当接している。ここで、第 2 ライトガイド 3 2 a は、側方照明用レンズ 3 2 (第 2 の対物レンズ) の基端側に挿入部 2 の長手方向に平行に設けられており、光源装置 1 0 から出射する照明光を挿入部 2 の先端側に導光している。そして、この第 2 ライトガイド 3 2 a の出射端面から出射された照明光は、光入射面 3 2 d を透過して側方照明用レンズ 3 2 の内部に入射する。図 1 1 の断面において、光入射面 3 2 d とこれに対向する面 (前方出射面 3 2 c) との間の底面側には、光入射面 3 2 d の側に向けて傾斜を有する光散乱面 3 2 b が形成されている。この光散乱面 3 2 b には、上記光入射面 3 2 d から入射した照明光を当該側方照明用レンズ 3 2 の内部に向けて反射させ散乱させ得るような表面処理がその内表面に施されている。光散乱面 3 2 b の表面処理としては、例えば上記前方照明用レンズ 3 1 の光拡散面 3 1 g と略同様な表面処理等が施される。

10

【 0 0 6 4 】

そして、側方照明用レンズ 3 2 には、内視鏡 1 の前方に向く前方出射面 3 2 c と、内視鏡 1 の側方に向く側方出射面 3 2 e が形成されており、上記第 2 ライトガイド 3 2 a からの照明光のうち、そのほとんどは側方出射面 3 2 e を透過して内視鏡 1 の側方に向けて出射すると同時に、一部の照明光は前方出射面 3 2 c から前方に向けて出射し得るように構成されている。そのために、図 1 1 の断面において、

20

撮像光学系 (詳しくは前方観察用レンズ 2 1) の光軸 O から側方観察用対物レンズ 2 2 の最外周表面までの距離を R A とし、

撮像光学系 (詳しくは前方観察用レンズ 2 1) の光軸 O から側方照明用レンズ 3 2 の最外周表面 (側方出射面 3 2 e) までの距離を R B とし、

撮像光学系 (詳しくは前方観察用レンズ 2 1) の光軸 O から第 2 ライトガイド 3 2 a の外側外周面までの距離を R C としたとき、

$$R B > R C > R A$$

の関係が成り立つように側方照明用レンズ 3 2 の配置が設定されている。

30

【 0 0 6 5 】

このような設定とすることによって、側方照明用レンズ 3 2 の一部 (前方出射面 3 2 c) 及び第 2 ライトガイド 3 2 a は、内視鏡 1 の挿入部先端部の径方向において側方観察用対物レンズ 2 2 の最外周表面よりも外周側に一部が配置される構成となる。この構成により、第 2 ライトガイド 3 2 a からの照明光は、そのほとんどは、側方照明用レンズ 3 2 の内部において光散乱部 3 2 b によって散乱し側方出射面 3 2 e から本内視鏡 1 の側方に向けて出射すると同時に、一部の照明光は、側方照明用レンズ 3 2 を透過して前方出射面 3 2 c から前方に向けて出射する。したがって、内視鏡 1 の側方視野 (比較的近距离にある壁面等の被検体) への配光に比べて、内視鏡 1 の前方視野 (比較的遠方に位置する管腔内被検体) への配光の光量を増加させることができる。よって、視野全体において均一な照明を行なうことができるようになる。

40

【 0 0 6 6 】

本実施形態に適用し得る側方照明用レンズの構成については、上述の例のみに限らず、例えば図 1 3 に示すような変形例も考えられる。図 1 3 は、本発明の一実施形態の内視鏡の変形例を示す図であって、挿入部先端部の一部を拡大して示す要部拡大断面図である。

本変形例の内視鏡の構成は、上述の一実施形態の内視鏡と略同様の構成からなり、側方照明用レンズの構成が異なるのみである。したがって、上述の一実施形態と同様の構成の説明は省略し、異なる構成のみを以下に説明する。

【 0 0 6 7 】

本変形例の内視鏡の挿入部先端部においても、後群光学系 2 3 の外周面上に側方照明用レンズ 3 2 A が配設されている。

50

【0068】

本変形例の側方照明用レンズ32Aは、上述の一実施形態における側方照明用レンズ32と同様に略透明部材によって形成され、光入射面32dと、前方出射面32Acと、側方出射面32Aeと、光散乱面32Abとを少なくとも有する多面体からなる導光部を有して構成されている。

【0069】

側方照明用レンズ32Aにおいては、後方に向けられた面に光入射面32dが設けられている。この光入射面32dには、第2ライトガイド32aの出射端面が当接している。第2ライトガイド32aの照明光は、光入射面32dを透過して側方照明用レンズ32Aの内部に入射する。図13の断面において、当該側方照明用レンズ32Aの底面側には、光入射面32dの側に向けて傾斜を有する光散乱面32Abが形成されている。この光散乱面32Abは、上記光入射面32dから入射した照明光を当該側方照明用レンズ32Aの内部に向けて反射させ散乱させ得るような表面処理がその内表面に施されている。光散乱面32Abの表面処理としては、上述の一実施形態における側方照明用レンズ32の光散乱面32bと略同様な表面処理等が施される。

【0070】

そして、側方照明用レンズ32Aには、内視鏡1の前方に向けて傾斜を有する前方出射面32Acと、この前方射出面32Acと連設しており基端側に延設されかつ内視鏡1の側方に向く側方出射面32Aeが形成されている。上記第2ライトガイド32aからの照明光のうち、そのほとんどは、側方出射面32Aeを透過して内視鏡1の側方に向けて出射する。これと同時に、一部の照明光は前方出射面32cにおいて屈折することによって前方に向けて出射するように構成されている。そのために、図13の断面において、

撮像光学系（詳しくは前方観察用レンズ21）の光軸Oから側方観察用対物レンズ22の最外周表面までの距離をRAとし、

撮像光学系（詳しくは前方観察用レンズ21）の光軸Oから側方照明用レンズ32Aの最外周表面（側方出射面32Ae）までの距離をRBとし、

撮像光学系（詳しくは前方観察用レンズ21）の光軸Oから第2ライトガイド32aの外側外周面までの距離をRCとしたとき、

$$RB > RA > RC$$

の関係が成り立つように側方照明用レンズ32Aの配置が設定されている。

【0071】

このような設定とすることによって、側方照明用レンズ32Aの一部（前方出射面32Ac）のみが内視鏡1の挿入部先端部の径方向において側方観察用対物レンズ22の最外周表面よりも外周側に配置される構成となる。この構成により、上述の一実施形態と同様の効果を得ることができると共に、さらに、本変形例の構成によれば、側方照明用レンズ32Aの挿入部先端部の径方向への突出量を抑えることができる。

【0072】

以上説明したように上記第1の実施形態によれば、前方照明用レンズ31の光偏光部31cの構成を工夫したことによって、内視鏡1の長手方向であり軸方向に配置される第1ライトガイド31aから同方向に向けて出射される照明光を内視鏡1の長手方向であり軸方向に直交する方向に設けられる円環部31bへと効率よく導光させることができる。

【0073】

前方照明用レンズ31は、前方観察用レンズ21の外周側を取り囲むように円環状に形成された円環部31bを備えて構成されている。そして、この円環部31bによって第1ライトガイド31aから導光された照明光を円環部31bの光出射面31eから前方、即ち前方観察用レンズ21の観察範囲（撮像範囲）をほぼ均一に照明することができる。

【0074】

これと同時に、側方照明用レンズ32の配置と形状を工夫することによって、側方照明用の第2ライトガイド32aから出射される照明光の一部が前方へ向けて出射されるように構成したので、前方照明への配光光量を増加させることができ、よって、前方視野と側

方視野との間で、より均一な配光を確保することができる。

【0075】

なお、本発明は上述した実施形態に限定されるものではなく、発明の主旨を逸脱しない範囲内において種々の変形や応用を実施し得ることが可能であることは勿論である。さらに、上記実施形態には、種々の段階の発明が含まれており、開示される複数の構成要件における適宜な組み合わせによって、種々の発明が抽出され得る。例えば、上記一実施形態に示される全構成要件から幾つかの構成要件が削除されても、発明が解決しようとする課題が解決でき、発明の効果が得られる場合には、この構成要件が削除された構成が発明として抽出され得る。

【0076】

本出願は、2012年11月7日に日本国に出願された特願2012-245668号を優先権主張の基礎として出願するものである。

【0077】

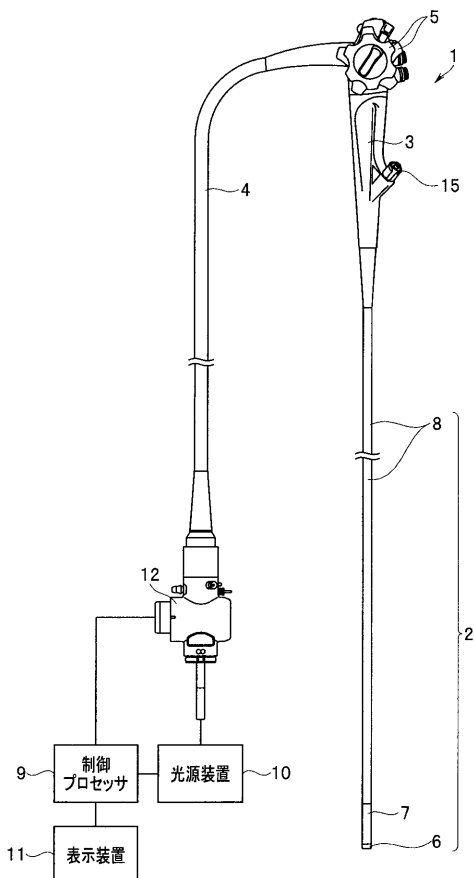
上記基礎出願により開示された内容は、本願の明細書と請求の範囲と図面に引用されているものである。

【産業上の利用可能性】

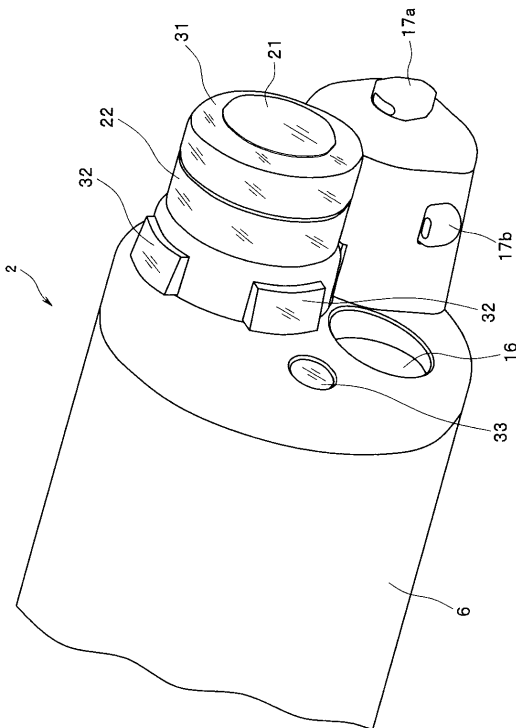
【0078】

本発明は、医療分野の内視鏡制御装置だけでなく、工業分野の内視鏡制御装置にも適用することができる。

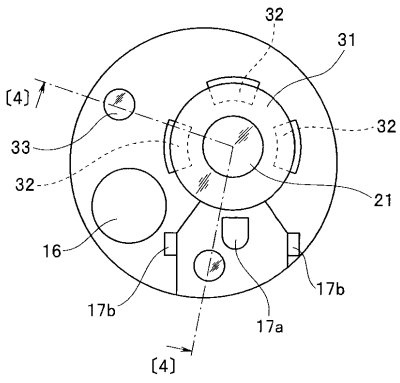
【図1】



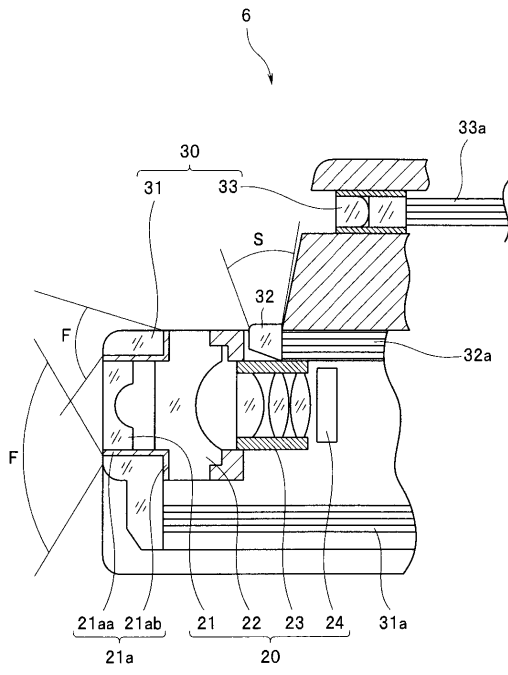
【図2】



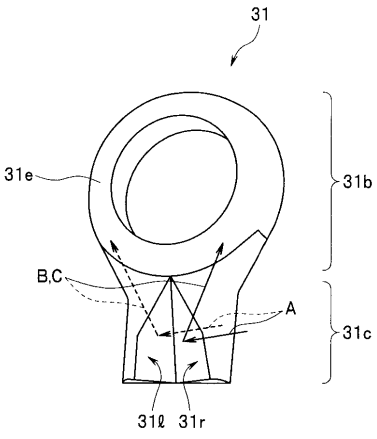
【 図 3 】



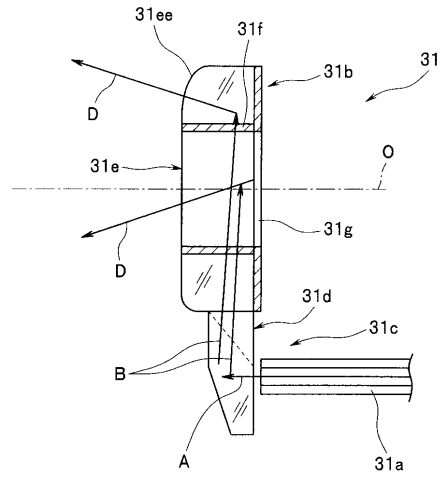
【 図 4 】



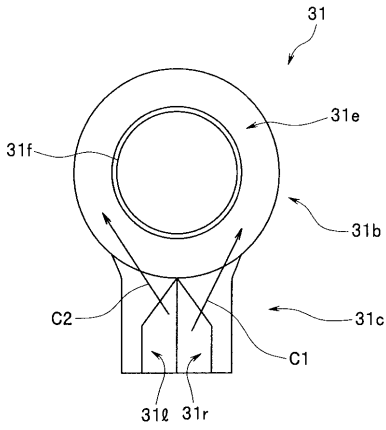
【 図 5 】



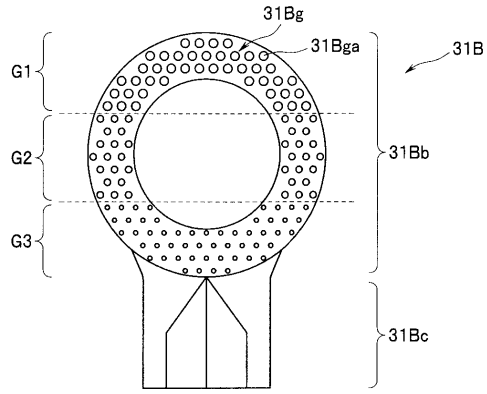
【 図 6 】



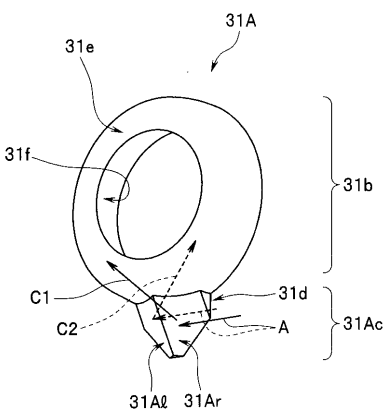
【 図 7 】



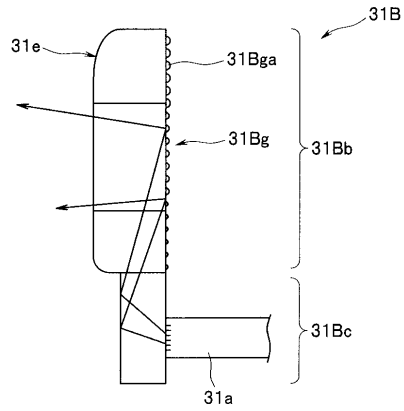
【 図 9 】



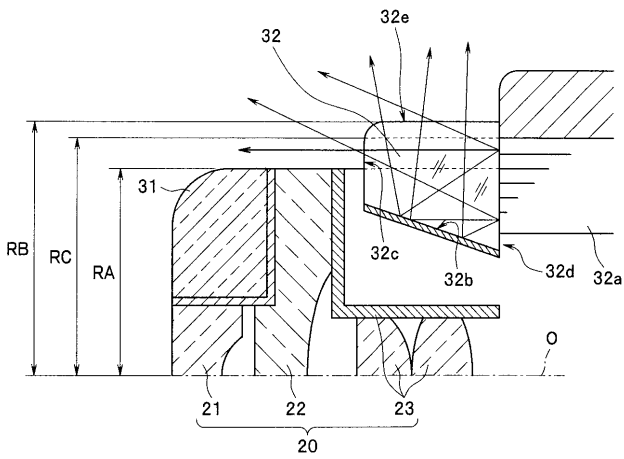
【 図 8 】



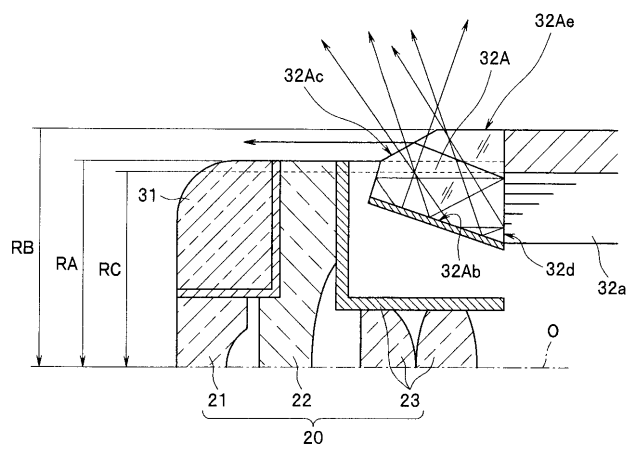
【 図 10 】



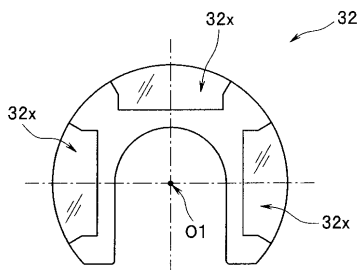
【 図 11 】



【 図 13 】



【 図 12 】



【手続補正書】

【提出日】平成26年5月23日(2014.5.23)

【手続補正1】

【補正対象書類名】明細書

【補正対象項目名】0010

【補正方法】変更

【補正の内容】

【0010】

本発明の一態様の内視鏡は、管腔内に挿入する挿入部に配置され、第1の観察方向の観察対象物を観察するための第1の撮像光学系と、前記挿入部に配置され、前記第1の観察方向とは異なる第2の観察方向の観察対象物を観察するための第2の撮像光学系と、光源から出射する照明光を前記挿入部に導光するライトガイドと、前記挿入部に配置され前記第1の観察方向を照明するための環形状部位を含む照明光学系と、前記照明光学系に設けられ前記ライトガイドの端面と接触して前記照明光を入射させ、前記挿入部の長手方向に直交して形成される入射面と、前記入射面に対向する位置に配置され前記挿入部の長手方向に直交する面に対して二方向への傾きを有しかつ互いに相対するように配置され前記ライトガイドから前記入射面に入射した照明光を反射させると共に、前記照明光学系の前記環形状部位の接線に沿う方向へ向けて前記照明光を反射させ前記照明光学系の内部へ入射させる2つの反射面と、を有する。

【手続補正2】

【補正対象書類名】特許請求の範囲

【補正対象項目名】全文

【補正方法】変更

【補正の内容】

【特許請求の範囲】

【請求項1】

管腔内に挿入する挿入部に配置され、第1の観察方向の観察対象物を観察するための第1の撮像光学系と、
前記挿入部に配置され、前記第1の観察方向とは異なる第2の観察方向の観察対象物を観察するための第2の撮像光学系と、
光源から出射する照明光を前記挿入部に導光するライトガイドと、
前記挿入部に配置され前記第1の観察方向を照明するための環形状部位を含む照明光学系と、
前記照明光学系に設けられ前記ライトガイドの端面と接触して前記照明光を入射させ、前記挿入部の長手方向に直交して形成される入射面と、
前記入射面に対向する位置に配置され前記挿入部の長手方向に直交する面に対して二方向への傾きを有しかつ互いに相対するように配置され前記ライトガイドから前記入射面に入射した照明光を反射させると共に、前記照明光学系の前記環形状部位の接線に沿う方向へ向けて前記照明光を反射させ前記照明光学系の内部へ入射させる2つの反射面と、
を有することを特徴とする内視鏡。

【請求項2】

前記照明光学系は、前記ライトガイドから導かれた照明光を前記照明光学系の内部に向けて反射させ、前記照明光学系の内周面を含む位置に設けられた光学的処理部を有することを特徴とする請求項1に記載の内視鏡。

【請求項3】

前記光学的処理部は、前記ライトガイドから導かれて前記照明光学系に入射した照明光を前記挿入部の長手方向に出射させる領域以外の部位に設けられていることを特徴とする請求項2に記載の内視鏡。

【請求項4】

前記照明光学系は、前記ライトガイドにより導光された照明光を前記環形状部位に入射

させる導光部を含むことを特徴とする請求項 1 に記載の内視鏡。

【請求項 5】

前記照明光学系は、前記第 1 の撮像光学系の外周側を取り囲んで配置されることを特徴とする請求項 1 に記載の内視鏡。

【請求項 6】

光源から出射する照明光を前記挿入部に導光する第 2 ライトガイドをさらに有し、前記第 2 ライトガイドから導かれた照明光の向きを変えて、前記第 2 の観察方向に向けて出射させると同時に、前記照明光の一部を前記第 1 の観察方向に向けて出射させるプリズムを含む第 2 の照明光学系を有することを特徴とする請求項 1 に記載の内視鏡。

【請求項 7】

前記第 1 の撮像光学系と前記第 2 の撮像光学系と前記第 2 の照明光学系とは、それぞれ略同軸に設けられ、かつそれぞれに円形の外周部を含んで形成されていて、

前記第 1 の撮像光学系の光軸から前記第 2 の撮像光学系の最外周表面までの距離を R A

、前記第 1 の撮像光学系の光軸から前記第 2 の照明光学系の最外表面までの距離を R B、前記第 1 の撮像光学系の光軸から前記第 2 ライトガイドの外側外周面までの距離を R C

としたとき、

$$R B > R C > R A$$

となるように、前記第 2 の撮像光学系と前記第 2 の照明光学系と前記第 2 ライトガイドとがそれぞれ配置されることを特徴とする請求項 6 に記載の内視鏡。

【請求項 8】

前記第 1 の撮像光学系と前記第 2 の撮像光学系と前記第 2 の照明光学系とは、それぞれ略同軸に設けられ、かつそれぞれに円形の外周部を含んで形成されていて、

前記第 1 の撮像光学系の光軸から前記第 2 の撮像光学系の最外周表面までの距離を R A

、前記第 1 の撮像光学系の光軸から前記第 2 の照明光学系の最外表面までの距離を R B、前記第 1 の撮像光学系の光軸から前記第 2 ライトガイドの外側外周面までの距離を R C

としたとき、

$$R B > R A > R C$$

となるように、前記第 2 の撮像光学系と前記第 2 の照明光学系と前記第 2 ライトガイドとがそれぞれ配置されることを特徴とする請求項 6 に記載の内視鏡。

【請求項 9】

前記第 1 の観察方向は前記挿入部の前方の観察方向であるとともに、前記第 2 の観察方向は前記挿入部の側方の観察方向であり、

前記第 1 の撮像光学系は、前記挿入部の先端側に配置され前記挿入部の前方の観察対象物を結像させ、前記第 2 の撮像光学系は、前記挿入部の側方の観察対象物を結像させることを特徴とする請求項 1 に記載の内視鏡。

【請求項 10】

前記第 1 の撮像光学系は第 1 の対物レンズを含み、前記第 2 の撮像光学系は第 2 の対物レンズを含み、

前記第 2 の対物レンズは、前記第 1 の対物レンズよりも前記挿入部の基端側に配置されることを特徴とする請求項 1 に記載の内視鏡。

【請求項 11】

前記ライトガイドは、前記第 2 の撮像光学系の外周に隣接して前記挿入部の長手方向に平行に設けられることを特徴とする請求項 6 に記載の内視鏡。

【請求項 12】

前記照明光学系は、前記挿入部の基端側の面に照明光を散乱させて、これを前記挿入部の前方に向けて出射させる拡散部が設けられていることを特徴とする請求項 1 に記載の内

視鏡。

【請求項 1 3】

前記拡散部は、前記ライトガイドから離間するほど照明光の拡散効果を大きくするように拡散性を变化させて形成されていることを特徴とする請求項 1 2 に記載の内視鏡。

【請求項 1 4】

前記照明光学系における環形状部位の外周縁部の前面側は、前方かつ光軸側に向けた斜面若しくは滑らかな曲面が形成されていることを特徴とする請求項 1 に記載の内視鏡。

【 国際調査報告 】

INTERNATIONAL SEARCH REPORT		International application No. PCT/JP2013/079378
A. CLASSIFICATION OF SUBJECT MATTER A61B1/00(2006.01)i, G02B23/26(2006.01)i According to International Patent Classification (IPC) or to both national classification and IPC		
B. FIELDS SEARCHED Minimum documentation searched (classification system followed by classification symbols) A61B1/00, G02B23/26 Documentation searched other than minimum documentation to the extent that such documents are included in the fields searched Jitsuyo Shinan Koho 1922-1996 Jitsuyo Shinan Toroku Koho 1996-2014 Kokai Jitsuyo Shinan Koho 1971-2014 Toroku Jitsuyo Shinan Koho 1994-2014 Electronic data base consulted during the international search (name of data base and, where practicable, search terms used)		
C. DOCUMENTS CONSIDERED TO BE RELEVANT		
Category*	Citation of document, with indication, where appropriate, of the relevant passages	Relevant to claim No.
A	WO 2012/137737 A1 (Olympus Medical Systems Corp.), 11 October 2012 (11.10.2012), entire text; all drawings & US 2013/0137923 A1	1-8
A	WO 2012/005049 A1 (Olympus Medical Systems Corp.), 12 January 2012 (12.01.2012), entire text; all drawings & JP 4955838 B & US 2012/0157773 A1 & EP 2476362 A1 & CN 102665529 A	1-8
<input type="checkbox"/> Further documents are listed in the continuation of Box C. <input type="checkbox"/> See patent family annex.		
* Special categories of cited documents: "A" document defining the general state of the art which is not considered to be of particular relevance "E" earlier application or patent but published on or after the international filing date "L" document which may throw doubts on priority claim(s) or which is cited to establish the publication date of another citation or other special reason (as specified) "O" document referring to an oral disclosure, use, exhibition or other means "P" document published prior to the international filing date but later than the priority date claimed "T" later document published after the international filing date or priority date and not in conflict with the application but cited to understand the principle or theory underlying the invention "X" document of particular relevance; the claimed invention cannot be considered novel or cannot be considered to involve an inventive step when the document is taken alone "Y" document of particular relevance; the claimed invention cannot be considered to involve an inventive step when the document is combined with one or more other such documents, such combination being obvious to a person skilled in the art "&" document member of the same patent family		
Date of the actual completion of the international search 10 January, 2014 (10.01.14)		Date of mailing of the international search report 21 January, 2014 (21.01.14)
Name and mailing address of the ISA/ Japanese Patent Office		Authorized officer
Facsimile No.		Telephone No.

国際調査報告		国際出願番号 PCT/J P 2 0 1 3 / 0 7 9 3 7 8									
A. 発明の属する分野の分類 (国際特許分類 (IPC)) Int.Cl. A61B1/00(2006.01)i, G02B23/26(2006.01)i											
B. 調査を行った分野 調査を行った最小限資料 (国際特許分類 (IPC)) Int.Cl. A61B1/00, G02B23/26											
最小限資料以外の資料で調査を行った分野に含まれるもの <table border="0"> <tr> <td>日本国実用新案公報</td> <td>1922-1996年</td> </tr> <tr> <td>日本国公開実用新案公報</td> <td>1971-2014年</td> </tr> <tr> <td>日本国実用新案登録公報</td> <td>1996-2014年</td> </tr> <tr> <td>日本国登録実用新案公報</td> <td>1994-2014年</td> </tr> </table>				日本国実用新案公報	1922-1996年	日本国公開実用新案公報	1971-2014年	日本国実用新案登録公報	1996-2014年	日本国登録実用新案公報	1994-2014年
日本国実用新案公報	1922-1996年										
日本国公開実用新案公報	1971-2014年										
日本国実用新案登録公報	1996-2014年										
日本国登録実用新案公報	1994-2014年										
国際調査で使用した電子データベース (データベースの名称、調査に使用した用語)											
C. 関連すると認められる文献											
引用文献の カテゴリー*	引用文献名 及び一部の箇所が関連するときは、その関連する箇所の表示	関連する 請求項の番号									
A	WO 2012/137737 A1 (オリンパスメディカルシステムズ株式会社) 2012.10.11, 全文, 全図 & US 2013/0137923 A1	1-8									
A	WO 2012/005049 A1 (オリンパスメディカルシステムズ株式会社) 2012.01.12, 全文, 全図 & JP 4955838 B & US 2012/0157773 A1 & EP 2476362 A1 & CN 102665529 A	1-8									
<input type="checkbox"/> C欄の続きにも文献が列挙されている。 <input type="checkbox"/> パテントファミリーに関する別紙を参照。											
* 引用文献のカテゴリー		の日の後に公表された文献									
「A」特に関連のある文献ではなく、一般的技術水準を示すもの		「T」国際出願日又は優先日後に公表された文献であって出願と矛盾するものではなく、発明の原理又は理論の理解のために引用するもの									
「E」国際出願日前の出願または特許であるが、国際出願日以後に公表されたもの		「X」特に関連のある文献であって、当該文献のみで発明の新規性又は進歩性がないと考えられるもの									
「L」優先権主張に疑義を提起する文献又は他の文献の発行日若しくは他の特別な理由を確立するために引用する文献 (理由を付す)		「Y」特に関連のある文献であって、当該文献と他の1以上の文献との、当業者にとって自明である組合せによって進歩性がないと考えられるもの									
「O」口頭による開示、使用、展示等に言及する文献		「&」同一パテントファミリー文献									
「P」国際出願日前で、かつ優先権の主張の基礎となる出願											
国際調査を完了した日 10.01.2014		国際調査報告の発送日 21.01.2014									
国際調査機関の名称及びあて先 日本国特許庁 (ISA/J P) 郵便番号100-8915 東京都千代田区霞が関三丁目4番3号		特許庁審査官 (権限のある職員) 井上 香緒梨	2Q 3614								
		電話番号 03-3581-1101 内線 3292									

フロントページの続き

(81)指定国 AP(BW, GH, GM, KE, LR, LS, MW, MZ, NA, RW, SD, SL, SZ, TZ, UG, ZM, ZW), EA(AM, AZ, BY, KG, KZ, RU, TJ, TM), EP(AL, AT, BE, BG, CH, CY, CZ, DE, DK, EE, ES, FI, FR, GB, GR, HR, HU, IE, IS, IT, LT, LU, LV, MC, MK, MT, NL, NO, PL, PT, RO, RS, SE, SI, SK, SM, TR), OA(BF, BJ, CF, CG, CI, CM, GA, GN, GQ, GW, KM, ML, MR, NE, SN, TD, TG), AE, AG, AL, AM, AO, AT, AU, AZ, BA, BB, BG, BH, BN, BR, BW, BY, BZ, CA, CH, CL, CN, CO, CR, CU, CZ, DE, DK, DM, DO, DZ, EC, EE, EG, ES, FI, GB, GD, GE, GH, GM, GT, HN, HR, HU, ID, IL, IN, IR, IS, JP, KE, KG, KN, KP, KR, KZ, LA, LC, LK, LR, LS, LT, LU, LY, MA, MD, ME, MG, MK, MN, MW, MX, MY, MZ, NA, NG, NI, NO, NZ, OM, PA, PE, PG, PH, PL, PT, QA, RO, RS, RU, RW, SA, SC, SD, SE, SG, SK, SL, SM, ST, SV, SY, TH, TJ, TM, TN, TR, TT, TZ, UA, UG, US

(72)発明者 池田 裕一

東京都渋谷区幡ヶ谷 2 丁目 4 3 番 2 号 オリパス株式会社内

(72)発明者 進士 翔

東京都渋谷区幡ヶ谷 2 丁目 4 3 番 2 号 オリパス株式会社内

Fターム(参考) 2H040 BA09 BA14 CA07 CA11 CA12 CA23 CA24 GA02

4C161 CC06 FF40 FF46 FF47 JJ06 LL02 NN01 PP12

(注)この公表は、国際事務局(WIPO)により国際公開された公報を基に作成したものである。なおこの公表に係る日本語特許出願(日本語実用新案登録出願)の国際公開の効果は、特許法第184条の10第1項(実用新案法第48条の13第2項)により生ずるものであり、本掲載とは関係ありません。

专利名称(译)	内视镜		
公开(公告)号	JPWO2014073426A1	公开(公告)日	2016-09-08
申请号	JP2014525212	申请日	2013-10-30
[标]申请(专利权)人(译)	奥林巴斯医疗株式会社 奥林巴斯株式会社		
申请(专利权)人(译)	オリンパスメディカルシステムズ株式会社 奥林巴斯公司		
[标]发明人	本田一樹 池田裕一 進士翔		
发明人	本田 一樹 池田 裕一 進士 翔		
IPC分类号	A61B1/00 G02B23/26		
CPC分类号	G02B23/2469 A61B1/00096 A61B1/00177 A61B1/00181 A61B1/051 A61B1/0607 A61B1/0615 A61B1/07 G02B23/243 G02B23/2461		
FI分类号	A61B1/00.300.Y G02B23/26.A		
F-TERM分类号	2H040/BA09 2H040/BA14 2H040/CA07 2H040/CA11 2H040/CA12 2H040/CA23 2H040/CA24 2H040/GA02 4C161/CC06 4C161/FF40 4C161/FF46 4C161/FF47 4C161/JJ06 4C161/LL02 4C161/NN01 4C161/PP12		
代理人(译)	伊藤 进 长谷川 靖 ShinoUra修		
优先权	2012245668 2012-11-07 JP		
其他公开文献	JP5596889B1		
外部链接	Espacenet		

摘要(译)

本发明的目的在于提供一种内窥镜，该内窥镜具有能够在不遮挡大视场的范围内大致均匀地照射正视场域和侧视场域的整个观察区域的照明单元，包括：第一物镜21，其形成为观察对象在插入部2的前方的图像。第二物镜22在插入部的侧面方向上形成观察对象的像。第一导光体31a设置在第二物镜的外周附近，将照明光引导至插入部的前端。第二光导32a设置在第二物镜的基端侧，并且将照明光引导至插入部的远端。前照明透镜31由具有环状的光学部31b和导光部31c构成，该环状的光学部31b具有光学指向性，并且具有环状，该环状的光学部31b具有光学指向性，并配置成包围第一物镜的外周侧。使照明光入射到环状光学部上。侧面照明透镜32包括棱镜，该棱镜使照明光向插入部的侧面方向射出，并使一部分照明光向插入部的前方方向射出。该部分包括光入射表面31d和两个光反射表面31e，这两个反射表面使照明光入射到环形光学部分的内部。

